

EU-BAUMUSTERPRÜFBESCHEINIGUNG

Wir bescheinigen, dass die folgende(n) persönliche(n) Schutzausrüstung(en) den in der Verordnung (EU) 2016/425 des Europäischen Parlaments und des Rates festgelegten, sich auf sie beziehenden, grundlegenden Gesundheitsschutz- und Sicherheitsanforderungen entspricht (entsprechen).

Bescheinigte persönliche Schutzausrüstung:

Antistatische Schutzkleidung gegen Hitze, Flammen und flüssige Chemikalien

Teile: **Jacke und Latzhose oder Jacke und Bundhose**

Identifizierungszeichen:

Jacke	Dávid-lva-k-18-01
Jacke mit reflektierenden streifen	Dávid-lva-k-fv-19-01
Latzhose	Dávid-lva-mn-18-02
Latzhose mit reflektierenden streifen	Dávid-lva-mn-fv-19-02
Bundhose	Dávid-lva-dn-18-03
Bundhose mit reflektierenden streifen	Dávid-lva-mn-fv-19-03

Risikokategorie nach Anhang I der Verordnung (EU) 2016/425: **III**.

Ausgestellt für (Hersteller):

SIRIUS PRODUKT Kft.

Adresse: 1044 Budapest, Szilaspatak sor 42/b, 2. Stock. 13., Ungarn

Angewandte, harmonisierte europäische Normen:

Die bescheinigte persönliche Schutzausrüstung entspricht den Anforderungen folgender Normen:

MSZ EN ISO 13688:2013 Schutzkleidung. Allgemeine Anforderungen (ISO 13688:2013)

MSZ EN ISO 13688:2013/A1:2022 Schutzkleidung. Allgemeine Anforderungen
Änderung 1 (ISO 13688:2013/Amd 1:2021)

MSZ EN 1149-5:2019 Schutzkleidung - Elektrostatische Eigenschaften - Teil 5:
Leistungsanforderungen an Material und Konstruktionsanforderungen

MSZ EN 13034:2005+A1:2009 Schutzkleidung gegen flüssige Chemikalien -
Leistungsanforderungen an Chemikalienschutzkleidung mit
eingeschränkter Schutzleistung gegen flüssige Chemikalien
(Ausrüstung Typ 6 und Typ PB [6])

Typ: **PB [6]**

Einstufung in Klassen gemäß MSZ EN 14325:2018:

Flüssigkeitsabweisung: (H₂SO₄, 30% / NaOH, 10% / o-Xilol / Butan-1-ol) **3 / 3 / 1 / 3**

Flüssigkeitseindrang: (H₂SO₄, 30% / NaOH, 10% / o-Xilol / Butan-1-ol) **3 / 3 / 1 / 2**

Scheuerbeständigkeit: **2** Weiterreißkraft: **3** Reißkraft: **5**

Widerstand gegen Durchstechen: **2** Nahtreißkraft: **4**

Angewandte sonstige europäische Normen:

Die bescheinigte persönliche Schutzausrüstung entspricht den Anforderungen folgender Normen:

MSZ EN ISO 11612:2016 Schutzkleidung - Kleidung zum Schutz gegen Hitze und Flammen -
Mindestleistungsanforderungen (ISO 11612:2015).
Leistungsebenen: **A1+A2, B1, C1, E1, F1**.

MSZ EN ISO 11611:2016 Schutzkleidung für Schweißen und verwandte Verfahren (ISO
11611:2015)
Leistungsebenen: **A1+A2, Klasse 1**

Diese EU-Baumusterprüfung und Bescheinigung erstellte die Prüf- und Zertifizierungsstelle:

INNOVATEXT Textilipari Műszaki Fejlesztő és Vizsgáló Intézet Zrt.

Benannte Stelle **Nr. 1523**

Adresse: 1103 Budapest, Gyömrői Str. 86, Ungarn

Anlagen: *Beschreibung der bescheinigten persönlichen Schutzausrüstung*
Bescheinigungsbericht

(Nummer: **TJ-422-2023**, Datum der Ausgabe: 6. September 2023)

Die detaillierten Ergebnisse der EU-Baumusterprüfung sind im Bescheinigungsbericht und dem (den) Protokoll(en) und/oder der (den) Bescheinigung(en) zu finden, auf die im Bericht Bezug genommen wird.

Diese EU-Baumusterprüfbescheinigung darf nur in Verbindung mit einem der Konformitätsbewertungsverfahren gemäß Artikel 19 Buchstabe c) der Verordnung (EU) 2016/425 des Europäischen Parlaments und des Rates verwendet werden.

Diese EU-Baumusterprüfbescheinigung ist bis zum 6. September 2028 gültig.

Budapest, den 7. September 2023

Dr. Livia Kokas Palicska
Generaldirektorin

**BESCHREIBUNG DER BESCHEINIGTEN PERSÖNLICHEN
SCHUTZAUSRÜSTUNG**

(ANLAGE zur EU-Baumusterprüfbescheinigung Nr. B-422/2023)

Bescheinigte persönliche Schutzausrüstung:

Antistatische Schutzkleidung gegen Hitze, Flammen und flüssige Chemikalien

Teile: ***Jacke und Latzhose oder Jacke und Bundhose***

Identifizierungszeichen:

Jacke	Dávid-Iva-k-18-01
Jacke mit reflektierenden streifen	Dávid-Iva-k-fv-19-01
Latzhose	Dávid-Iva-mn-18-02
Latzhose mit reflektierenden streifen	Dávid-Iva-mn-fv-19-02
Bundhose	Dávid-Iva-dn-18-03
Bundhose mit reflektierenden streifen	Dávid-Iva-dn-fv-19-03

Ausgestellt für (Hersteller):

SIRIUS PRODUKT Kft.

Adresse: 1044 Budapest, Szilaspaták sor 42/b, 2. Stock, 13. Ungarn

Beschreibung der Ausführung dieser persönlichen Schutzausrüstung:

Jacke – Dávid-Iva-k-18-01

Eine bis zum Schenkelansatz reichende Jacke mit Umlegekragen, deren Vorderteil in der Mitte von der Kragennaht bis zur Linie der unteren Kante mit verdeckten Druckknöpfen verschlossen wird. In der Rückenmitte gibt es einen aus dem Grundmaterial angefertigten Aufhänger auf der Innenseite, der in der Linie der Kragennaht befestigt ist. Die Mitte des rechten und des linken Vorderteils ist mit Vorderteilunterlage angefertigt, die mit dem Vorderteil aus einem Stück geschnitten ist. In der Mitte des linken Vorderteils, von der waagerechten Schnittlinie des Schulterteiles bis zur Stichlinie des Umschlages an der unteren Kante befindet sich ein Unterlegband mit Druckknöpfen. Das Band ist zwischen den Druckknöpfen mit Stichnaht am Vorderteil befestigt. Die Entfernung der Druckknöpfe voneinander beträgt höchstens 15 cm. Das rechte und das linke Vorderteil werden mit einem getrennt geschnittenen Schulterteil angefertigt. Im Brustbereich des rechten und des linken Vorderteils ist eine aufgesetzte Tasche mit abgeschrägten Ecken und einer Taschenklappe doppelreihig aufgenäht, die mit einem verdeckt angebrachten Druckknopf (oder mit zwei Druckknöpfen) verschlossen wird. Die obere Kante der zweireihig gesteppten Taschenklappen ist in der waagerechten Schnittlinie gefasst, ihre untere Kante ist schräg geschnitten. Die Taschenklappen sind auf beiden Seiten um mindestens je 1 cm breiter als die Taschenöffnung, und ihre Seiten können an den unteren Ecken ans Vorderteil gesteppt sein. Auf dem rechten und linken Vorderteil, unter der an der Gürtellinie befindlichen Schnittlinie ist je eine doppelreihig aufgenähte, aufgesetzte Tasche, deren Eingriffslinie parallel zur Schnittlinie ist, und die Taschenklappen werden mit einem verdeckt angebrachten Druckknopf (oder mit zwei Druckknöpfen) verschlossen. Die obere Kante der zweireihig gesteppten Taschenklappen ist in der schrägen Schnittlinie gefasst. Die Taschenklappen sind auf beiden Seiten mindestens um mindestens je 1 cm breiter als die Taschenöffnung, und ihre Seiten können an den unteren Ecken ans Vorderteil gesteppt sein. Der Rücken wird mit einem getrennt geschnittenen Schulterteil angefertigt. Darunter befindet sich eine zur Seitennaht gewandte Hohlfalte, deren oberes Ende in der waagerechten Schnittlinie gefasst ist. Die äußeren und die inneren Faltenkanten sind gesteppt. Der untere Teil der Hohlfalten ist unter der Nahtlinie des unteren Umschlages in der Linie der Kantennaht gesteppt, über der Nahtlinie des unteren Umschlages ist er schräg (in einem Winkel von mindestens 60°) auf den Rücken genäht. Die mit einer Naht genähte untere Kante des Ärmels wird mit einem in der Linie der Naht angebrachten, gesäumten Schlitz angefertigt, und sie wird mit einem verdeckt angebrachten, von außen und innen bedeckten Druckknopf verschlossen. Die untere Kante der Jacke ist mit einem Aufschlag, breit (bündchenartig) gesteppt. Die Schulternaht, die vorgeschobene Seitennaht, der Ärmleinsatz, die waagerechten und schräg gerichteten Schnittlinien sind zweireihig gesteppt.

Jacke mit reflektierenden streifen – Dávid-lva-k-fv-19-01

Das Design der gepolsterten Jacke ist identisch mit dem des Produkts David-lva-k-18-01, mit den folgenden Unterschieden:

David-lva-k-fv-19-01 ist eine wattierte Jacke mit einem 5 cm breiten silbernen Reflexstreifen auf dem hinteren Schulterblatt, der Brust und beiden Ärmeln.

Latzhose – Dávid-lva-mn-18-02

Eine Latzhose mit geraden Hosenbeinen und erhöhtem Seitenteil. Eine auf dem getrennt geschnittenen, mit dem Grundmaterial gefütterten Brustteil zweireihig angenähte, aufgesetzte Tasche mit Taschenklappe wird mit einem verdeckt angebrachten Druckknopf (oder mit zwei Druckknöpfen) verschlossen. Die zweireihig gesteppte Taschenklappe ist in der unteren Nahtlinie des Einfassbandes des Brustteils gefasst. Die Taschenklappe ist auf beiden um mindestens je 1 cm breiter als die Tasche. In der Deckung der Taschenklappe ist die Taschenöffnung einer anderen Tasche zu finden, die mit einer in der Schnittlinie angebrachten Reißverschluss verschlossen wird. Die in der oberen Schnittlinie des Futters des Brustteils und des Einfassbandes des Brustteils gefassten Träger halten eine Hälfte der Schnallen. Die ans Profilteil des Rückens genähten Träger können mit der anderen Hälfte der Schnalle am Bügel des Trägers befestigt werden. Das ins Rückenteil des Trägers eingefädelt, elastische Band gewährt eine bequeme Bewegung. In der Mitte des Vorderteils wird der verdeckte Schlitz mit Knöpfen verschlossen. Auf dem rechten und dem linken Vorderteil gibt es eine zweireihig aufgenähte, aufgesetzte Tasche mit Taschenklappe, schräger Eingriffsöffnungslinie und abgeschrägten Ecken. Der untere Teil der Tasche ist verstärkt (zweischichtig). Die oberen Kanten der Taschenklappen und der Taschen sind in der Schnittlinie des Brustteils gefasst, eine ihrer Seiten ist in der äußeren Seitennaht gefasst. Die Taschenklappen bedecken die Taschenöffnung mit einer Überdeckung von 2 cm. Auf der rechten und der linken Seite wird der Schlitz mit versteckten Knöpfen verschlossen. Die Rückenteile, der Rücken und die Hosenbeine sind zusammen, aus einem Stoff geschnitten. Am rechten hinteren Hosenbein, an der äußeren Seitennaht, im Oberschenkelbereich ist eine Werkzeutasche mit Taschenklappe, schräger Eingriffslinie und abgeschrägten Ecken zweireihig aufgenäht. Eine Seite der Tasche ist in der äußeren Seitennaht gefasst. Eine Seite der zweireihig gesteppten, parallel zur Eingriffslinie der Tasche geschnittenen Taschenklappe ist in der Seitennaht gefasst, die andere Seite ist an die Rückseite des Hosenbeins genäht. Am anderen Bein befindet sich an der Seitennaht eine Seitentasche mit Taschenabdeckung, mit einer schrägen Einkerbungslinie, die in zwei Reihen festgesteckt ist. Die Taschenklappen sind auf beiden Seiten 1 cm breiter als die Tasche. Die Taschenklappen sind in einem Winkel von mindestens 45° zur inneren Seitennaht des Hosenbeins hingeneigt. An der Verzweigung ist die innere Seitennaht mit einer Schritteinlag angefertigt. Die untere Kante der Hosenbeine ist mit doppeltem Aufschlag gesteppt. Das Vorderteil, das obere Rückenteil, die ans Rückenteil genähte Profilstücke, die innere Seitennaht und die Schritteinlagen sind zweireihig genäht.

Latzhose mit reflektierenden streifen – Dávid-lva-mn-fv-19-02

Das Design der gepolsterten Latzhose ist identisch mit dem des Produkts David-lva-mn-18-02, mit den folgenden Unterschieden:

David-lva-mn-fv-19-02 ist eine wattierte Latzhose mit einem 5 cm breiten silbernen Reflexstreifen auf dem unten beide Hosenbeine.

Bundhose – Dávid-Iva-dn-18-03

In der Mittellinie des Vorderteils der Hose wird der verdeckte Schlitz und der Gürtelbund werden mit Knöpfen verschlossen, die Entfernung der Knöpfe voneinander beträgt höchstens 6,5 cm. Der untere Teil der fünf Gürtelschlaufen ist in der Nahtlinie des Gürtelbundes gefasst, der obere Teil ist an den Gürtelbund genäht. Die Weite der Hose wird mit einem flexiblen Band reguliert, das in den hinteren Teil des Gürtelbundes eingezogen ist. Auf dem rechten und dem linken Vorderteil gibt es eine zweireihig aufgenähte, aufgesetzte Tasche mit Taschenklappe, schräger Eingriffsöffnungslinie und abgeschrägten Ecken. Der untere Teil der Tasche ist verstärkt (zweischichtig). Die oberen Kanten der Taschenklappen und der Taschen sind im Gürtelbund gefasst, eine ihrer Seiten ist in der äußeren Seitennaht gefasst. Die Taschenklappen bedecken die Taschenöffnung mit einer Überdeckung von 2 cm. Am rechten hinteren Hosenbein, an der äußeren Seitennaht, im Oberschenkelbereich ist eine Werkzeugtasche mit Taschenklappe, schräger Eingriffslinie und abgeschrägten Ecken zweireihig aufgenäht. Die Tasche wird mit einem verdeckten Druckknopf verschlossen. Eine Seite der Tasche ist in der äußeren Seitennaht gefasst. Eine Seite der einreihig gesteppten, schräg geschnittenen Taschenklappe ist an die Vorderseite und die Hinterseite des Hosenbeins genäht. Die Taschenklappe ist auf beiden Seiten um je 1 cm breiter als die Tasche. Die Taschenklappe neigt sich nach unten in einem Winkel von mindestens 45°, in Richtung der äußeren inneren Seitennaht. Der nach oben gerichteten Teil des Vorderteils, die Gesäßnaht und die innere Seitennaht sind zweireihig genäht. Die untere Kante der Hosenbeine ist mit doppeltem Aufschlag gesteppt. Das Vorderteil, das obere Rückenteil, die ans Rückenteil genähte Profilstücke, die innere Seitennaht und die Schritteinlagen sind zweireihig.

Bundhose mit reflektierenden streifen – Dávid-Iva-dn-fv-19-03

Das Design der gepolsterten Bundhose ist identisch mit dem des Produkts David-Iva-dn-18-03, mit den folgenden Unterschieden:

David-Iva-dn-fv-19-03 ist eine wattierte Bundhose mit einem 5 cm breiten silbernen Reflexstreifen auf dem unten beide Hosenbeine.

Platzierung der Taschen an Schutzhosen:

An den Beinen der Latz- und Hüft hose können eine Werkzeugtasche mit Taschenabdeckung und eine Seitentasche mit Taschenabdeckung angebracht werden.

Anbringung eines gedruckten Schriftzuges auf die Schutzkleidung:

Auf die Schutzkleidung kann ein gedruckter Schriftzug angebracht werden, der mit einer mit dem Druckverfahren des geprüften Musters identischen Technologie angefertigt ist.

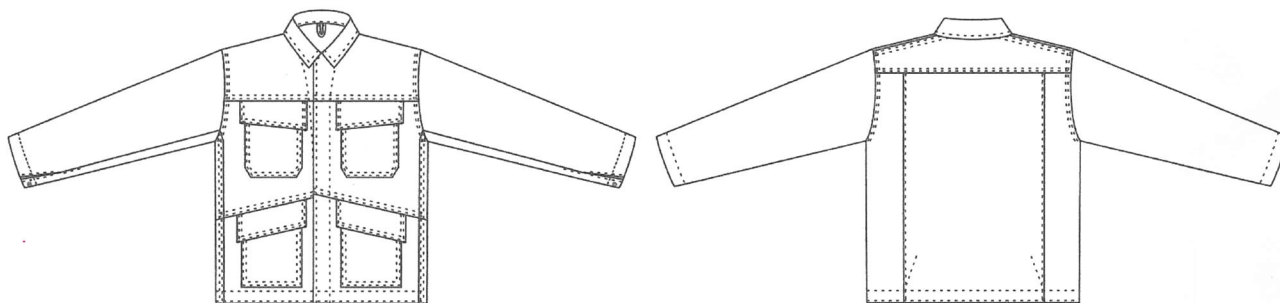
Grundmaterial der persönlichen Schutzausrüstung:

Antistatisches Gewebe für Schutzbekleidung gegen Hitze, Flammen und flüssige Chemikalien

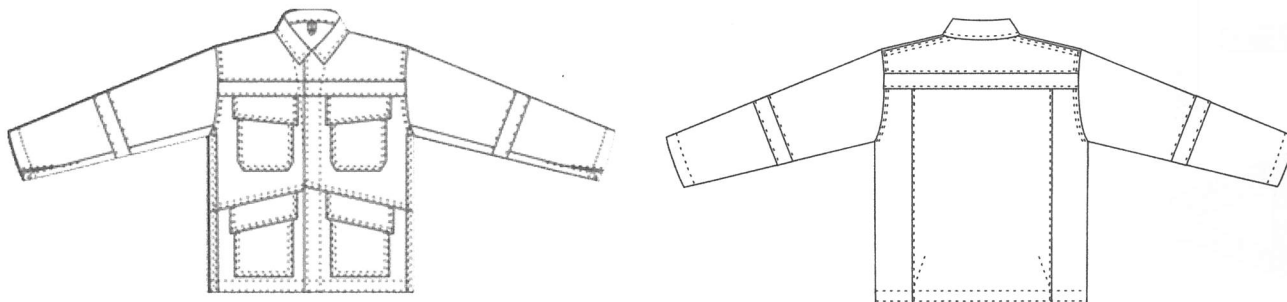
Vertreiber:	Polish Textile Group Ltd.
Bezeichnung:	KEON
Rohstoffzusammensetzung:	87% Baumwolle, 12% Polyamid, 1% antistatische Faser

Technische Zeichnung der persönlichen Schutzausrüstung:

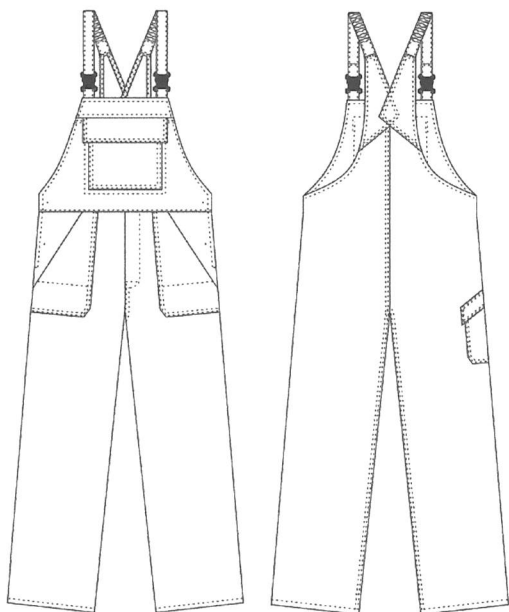
Jacke



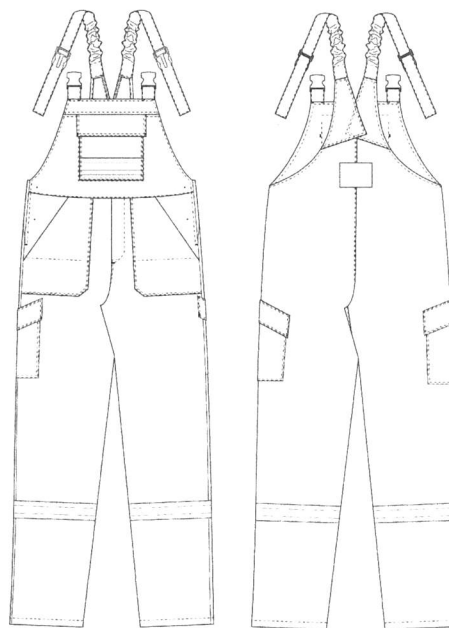
Jacke mit reflektierenden streifen



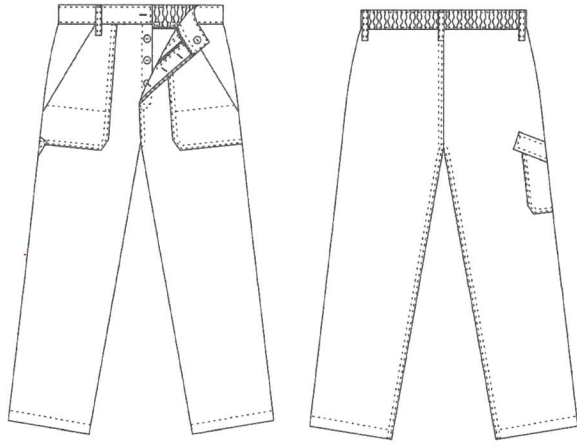
Latzhose



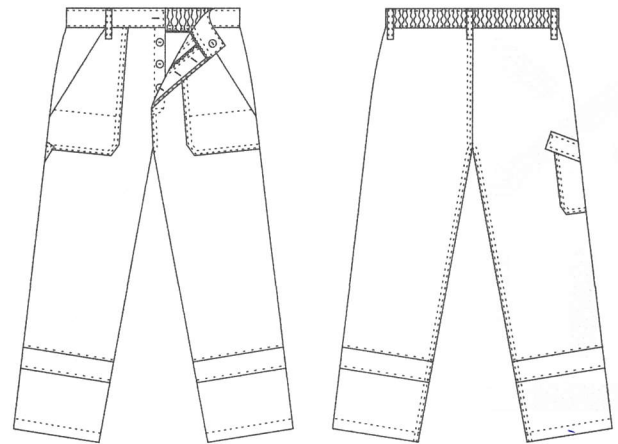
Latzhose mit reflektierenden streifen



Bundhose



Bundhose mit reflektierenden streifen



Bezeichnung und Etikettenmuster der persönlicher Schutzausrüstung:

Etikett mit Information über Hersteller und Produkt

Etikett mit Größenangaben

SIRIUS PRODUKT Kft.
1044 Budapest, Szilaspatak sor 42/b. 2. em. 13.

Antistatische Schutzkleidung gegen Hitze, Flammen und flüssige Chemikalien
Teile: **Jacke und Latzhose oder Jacke und Bundhose**

Identifizierungskennzeichen:

- Jacke:	Dávid-lva-k-18-01
- Jacke mit reflektierenden streifen	Dávid-lva-k-fv-19-01
- Latzhose:	Dávid-lva-mn-18-02
- Latzhose mit reflektierenden streifen	Dávid-lva-mn-fv-19-02
- Bundhose	Dávid-lva-dn-18-03
- Bundhose mit reflektierenden streifen	Dávid-lva-mn-fv-19-03

Rohstoffzusammensetzung:
87% Baumwolle, 12% Polyamid, 1% antistatische Faser

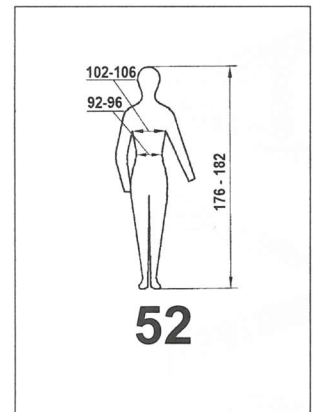
 EN ISO 11612:2015 A1+A2 B1 C1 E1 F1	 EN ISO 11611:2015 Klasse 1, A1+A2
 EN 1149-5:2018	 EN 13034:2005+A1:2009 Typ PB [6]

max. 5x
max. 50x (regelmäßig imprägniert) Siehe Information!

Kategorie III.

CE1523

Herstellungsdatum (Jahr, Monat):



Budapest, den 7. September 2023

Dr. Livia Kokas Palicska
 Generaldirektorin