

EU-BAUMUSTERPRÜFBESCHEINIGUNG

Wir bescheinigen, dass die folgende(n) persönliche(n) Schutzausrüstung(en) den in der Verordnung (EU) 2016/425 des Europäischen Parlaments und des Rates festgelegten, sich auf sie beziehenden, grundlegenden Gesundheitsschutz- und Sicherheitsanforderungen entspricht (entsprechen).

Bescheinigte persönliche Schutzausrüstung:

Antistatische, gefütterte Schutzjacke gegen Hitze, Flammen und flüssige Chemikalien

Identifizierungszeichen:

Dávid-MR-bk-19-04/1 (Variante mit abnehmbaren Ärmeln)

Dávid-MR-bk-19-04/2 (Variante mit gummiertem Taillenteil)

Dávid-MR-bk-19-04/3 (Variante mit Kapuze)

Dávid-MR-bk-19-04/4 (Variante mit verlängertem Rücken)

Dávid-MR-bk-fv-20-05/1 (Variante mit abnehmbaren Ärmeln und reflektierenden Streifen)

Dávid-MR-bk-fv-20-05/2 (Variante mit gummiertem Taillenteil und reflektierenden Streifen)

Dávid-MR-bk-fv-20-05/3 (Variante mit Kapuze und reflektierenden Streifen)

Dávid-MR-bk-fv-20-05/4 (Variante mit verlängertem Rücken und reflektierenden Streifen)

Risikokategorie nach Anhang I der Verordnung (EU) 2016/425: **III**

Ausgestellt für (Hersteller):

SIRIUS PRODUKT Kft.

Adresse: 1044 Budapest, Szilaspaták sor 42/b, 2. em. 13., Ungarn

Angewandte harmonisierte europäische Normen:

Die bescheinigte persönliche Schutzausrüstung entspricht den Anforderungen folgender Normen:

MSZ EN ISO 13688:2013

MSZ EN ISO 13688:2013/A1:2022

Schutzkleidung. Allgemeine Anforderungen (ISO 13688:2013)

1. Änderung (ISO 13688:2013/Amd 1:2021)

MSZ EN 13034:2005+A1:2009

Schutzkleidung gegen flüssige Chemikalien - Leistungsanforderungen an Chemikalienschutzkleidung mit eingeschränkter Schutzleistung gegen flüssige Chemikalien (Ausrüstung Typ 6 und Typ PB [6])

Typ: **PB [6]**

Einstufung in Klassen gemäß MSZ EN 14325:2004:

Flüssigkeitsabweisung:

(H₂SO₄, 30% / NaOH, 10% / o-Xilol / Butan-1-ol / HCl, 37% / HNO₃, 65%) **3 / 3 / 2 / 2 / 3 / 2**

Flüssigkeitseindrang:

(H₂SO₄, 30% / NaOH, 10% / o-Xilol / Butan-1-ol / HCL, 37% / HNO₃, 65%) **3 / 3 / 2 / 2 / 3 / 3**

Scheuerbeständigkeit: **4** Weiterreißkraft: **3** Reißkraft: **5**

Widerstand gegen Durchstechen: **2** Nahtreißkraft: **4**

MSZ EN 1149-5:2019

Schutzkleidung - Elektrostatische Eigenschaften - Teil 5: Leistungsanforderungen an Material und Konstruktionsanforderungen

Angewandte sonstige europäische Normen:

Die bescheinigte persönliche Schutzausrüstung entspricht den Anforderungen folgender Normen:

MSZ EN ISO 11611:2016 *Schutzkleidung für Schweißen und verwandte Verfahren (ISO 11611:2015)*

Leistungsebenen: **A1+A2, Klasse 1.**

MSZ EN ISO 11612:2016 *Schutzkleidung - Kleidung zum Schutz gegen Hitze und Flammen – Mindestleistungsanforderungen (ISO 11612:2015).*

Leistungsebenen: **A1+A2, B1, C1, E2, F1.**

Die bescheinigte persönliche Schutzausrüstung entspricht nur den angegebenen Normen, wenn sie mit einer Schutzhose, bzw. im Falle der Variante mit abnehmbaren Ärmeln (Dávid-MR-bk-19-04/1 und Dávid-MR-bk-20-05/1) mit einer Schutzjacke getragen wird, deren Schutzebene nicht niedriger als die eigene Schutzebene ist.

Diese EU-Baumusterprüfung und Bescheinigung erstellte die Prüf- und Zertifizierungsstelle:

INNOVATEXT Textilipari Műszaki Fejlesztő és Vizsgáló Intézet Zrt.,

Benannte Stelle Nr. 1523 Adresse: 1103 Budapest, Gyömrői út 86. Ungarn

Anlagen: **Beschreibung der bescheinigten persönlichen Schutzausrüstung** **Bescheinigungsbericht** (Nummer: **TJ-586-2024**, Datum der Ausgabe: 16. 12. 2024.)

Die detaillierten Ergebnisse der EU-Baumusterprüfung sind im Bescheinigungsbericht und dem (den) Prüfprotokoll(en) und/oder der (den) Baumusterprüfbescheinigung(en) zu finden, auf die im Bericht Bezug genommen wird.

Diese EU-Baumusterprüfbescheinigung darf nur in Verbindung mit einem der Konformitätsbewertungsverfahren gemäß Artikel 19 Buchstabe c) der Verordnung (EU) 2016/425 des Europäischen Parlaments und des Rates verwendet werden.

Diese EU-Baumusterprüfbescheinigung ist bis zum 16. Dezember 2029 gültig.

Budapest, den 17. Dezember 2024.



Dr. Lívia Kokas Palicska

Generaldirektorin 

BESCHREIBUNG DER BESCHEINIGTEN PERSÖNLICHEN SCHUTZAUSRÜSTUNG

(ANLAGE zur EU-Baumusterprüfbescheinigung Nr. B-586-2024(DE))

Bescheinigte persönliche Schutzausrüstung:

Antistatische, gefütterte Schutzjacke gegen Hitze, Flammen und flüssige Chemikalien

Identifizierungszeichen:

Dávid-MR-bk-19-04/1 (Variante mit abnehmbaren Ärmeln)

Dávid-MR-bk-19-04/2 (Variante mit gummiertem Taillenteil)

Dávid-MR-bk-19-04/3 (Variante mit Kapuze)

Dávid-MR-bk-19-04/4 (Variante mit verlängertem Rücken)

Dávid-MR-bk-fv-20-05/1 (Variante mit abnehmbaren Ärmeln und reflektierenden Streifen)

Dávid-MR-bk-fv-20-05/2 (Variante mit gummiertem Taillenteil und reflektierenden Streifen)

Dávid-MR-bk-fv-20-05/3 (Variante mit Kapuze und reflektierenden Streifen)

Dávid-MR-bk-fv-20-05/4 (Variante mit verlängertem Rücken und reflektierenden Streifen)

Ausgestellt für (Hersteller):

SIRIUS PRODUKT Kft.

Adresse: 1044 Budapest, Szilaspaták sor 42/b, 2. em. 13., Ungarn

Beschreibung der Bauart und Ausführung dieser persönlichen Schutzausrüstung:

Dávid-MR-bk-19-04/1 (Variante mit abnehmbaren Ärmeln)

Eine bis zum Schenkelansatz reichende, gefütterte Jacke mit Umlegekragen, deren Vorderseite in der Mitte von der Linie der Kragennaht bis zur unteren Kante der Jacke mit einem bedeckten Reißverschluss und mit verdeckt angebrachten Druckknöpfen verschlossen wird. In der Rückenmitte gibt es einen aus dem Grundmaterial angefertigten Aufhänger auf der Innenseite, der in der Naht des gefütterten Kragens gefasst ist. Die Schulternaht ist einreihig gesteppt.

Das rechte und das linke Vorderteil sind aus drei Teilen geschnitten. Im Brustbereich des rechten und des linken Vorderteils gibt es je 1 zweireihig gesteppte, aufgesetzte Tasche mit Klappe, die mit einem verdeckten Klettverschluss verschlossen wird. Die einreihig gesteppten Taschenklappen sind in der nach oben gerichtet zweireihig gesteppten, waagerechten Schnittlinie gefasst. Auf dem rechten und dem linken Vorderteil, unter der Gürtellinie gibt es je 1 zweireihig gesteppte, aufgesetzte Tasche mit Klappe, die mit einem verdeckten Klettverschluss verschlossen wird. Die einreihig gesteppten Taschenklappen sind in der nach oben gerichtet zweireihig gesteppten, waagerechten Schnittlinie gefasst. Die Seiten der oberen und unteren Taschenklappen sind auf die Vorderteile gesteppt, auf beiden Seiten sind sie um je 1 cm breiter als die Taschen.

Auf der Innenseite des linken Vorderteils gibt es eine einreihig gesteppte, aufgesetzte Tasche mit abgeschrägten Ecken. Der Rücken ist aus einem Teil geschnitten.

Der Ärmel der Jacke ist mit einem verdeckten Reißverschluss am Armloch befestigt. Die untere Weite des aus einem Teil geschnittenen Ärmels wird mit einem ins Ärmelbündchen eingezogenen, elastischen Band geregelt. Das Ärmelbündchen ist auf der Mittellinie gesteppt.

Die untere Kante der Jacke ist mit einem zum Futterstoff genähten Einfassband eingefasst, gesteppt.

Dávid-MR-bk-fv-20-05/1 (Variante mit abnehmbaren Ärmeln und reflektierenden Streifen)

Das Design der gepolsterten Schutzjacke ist identisch mit dem des Produkts David-MR-bk-19-04/1, mit den folgenden Unterschieden:

David-MR-bk-fv-20-05/1 ist eine wattierte Schutzjacke mit einem 5 cm breiten silbernen Reflexstreifen auf dem hinteren Schulterblatt, der Brust und beiden Ärmeln.

Dávid-MR-bk-19-04/2 (Variante mit gummiertem Taillenteil)

Eine gefütterte Jacke mit Stehkragen, deren Vorderseite bis zu deren unteren Kante mit einem Reißverschluss und mit auf der getrennt geschnittenen, ungefütterten Abdeckleiste angebrachten Klettverschlüssen verschlossen wird. Auf der Innenseite der Rückenmitte gibt es einen aus dem Grundmaterial angefertigten Aufhänger, der in der Naht des gefütterten Kragens gefasst ist.

Das rechte und das linke Vorderteil sind aus zwei Teilen geschnitten. Im Brustbereich des rechten und des linken Vorderteils gibt es je 1 zweireihig gesteppte, aufgesetzte Tasche mit abgeschrägten Ecken und mit Taschenklappe, die mit verdeckten Druckknöpfen verschlossen wird. Die einreihig gesteppten Taschenklappen sind in der nach oben gerichtet zweireihig gesteppten, waagerechten Schnittlinie gefasst.

Die Taschenklappen sind auf den beiden Seiten um je 1 cm breiter als die Taschen.

Auf dem rechten und dem linken Vorderteil, unter der Gürtellinie befindet sich eine Tasche mit schräger Eingriffslinie und einfachem Saum, die mit einem versteckten Druckknopf verschlossen wird. Auf der Innenseite des linken Vorderteils, in Brusthöhe gibt es eine eingeschnittene Tasche, die mit einem Reißverschluss verschlossen wird, und deren Taschenblätter aus dem Grundmaterial geschnitten sind.

Der Rücken ist aus einem Teil geschnitten.

Die Weite des unteren Teils des aus einem Stück geschnitten Ärmels wird mit einem elastischen Band geregelt, das in ein mit Umschlag angefertigtes Gummiband eingezogen ist. Die Weite des getrennt geschnittenen Bündchens des unteren Teils wird mit einem elastischen Band reguliert, das vom rechten Vorderteil über den Rücken zum linken Vorderteil, ca. je 15 cm von der Mittellinie des Vorderteils entfernt, in ein Bündchen eingezogen ist. Der gummierte Teil ist in der Mittellinie des Bündchens in gesamter Länge gesteppt.

Dávid-MR-bk-fv-20-05/2 (Variante mit gummiertem Taillenteil und reflektierenden Streifen)

Das Design der gepolsterten Schutzjacke ist identisch mit dem des Produkts David-MR-bk-19-04/2, mit den folgenden Unterschieden:

David-MR-bk-fv-20-05/2 ist eine wattierte Schutzjacke mit einem 5 cm breiten silbernen Reflexstreifen auf dem hinteren Schulterblatt, der Brust und beiden Ärmeln.

Dávid-MR-bk-19-04/3 (Variante mit Kapuze)

Eine bis zum Schenkelansatz reichende, gefütterte Jacke mit Stehkragen, deren Vorderseite in der Mitte von der oberen Kante des Kragens bis zur unteren Kante der Jacke mit einem Reißverschluss und mit auf der getrennt geschnittenen, gefütterten Abdeckleiste angebrachten Klettverschlüssen verschlossen wird. Auf der Innenseite der Rückenmitte gibt es einen aus dem Grundmaterial angefertigten Aufhänger, der in der Naht des gefütterten Kragens gefasst ist.

Die abnehmbare Kapuze kann von außen mit Druckknöpfen unter dem Kreisbogen des Halses befestigt werden. Beim Abnehmen der Kapuze werden die Druckknöpfe mit einer aus dem Grundmaterial gefertigten, mit Klettverschluss befestigten Abdeckleiste bedeckt.

Die gefütterte Kapuze ist aus drei Teilen geschnitten, die Weite ihres Vorderteils kann mit einem aus dem Grundmaterial angefertigten Regulierband reguliert werden, das in ein Schnurbund eingezogen ist.

Das Schulterteil des Vorderteils ist mit dem Schulterteil des Rückens zusammengeschnitten. Das rechte und das linke Vorderteil sind aus drei Teilen geschnitten.

Im Brustbereich des rechten und des linken Vorderteils gibt es je 1 zweireihig gesteppte, aufgesetzte Tasche mit Taschenklappe, die mit verdeckten Druckknöpfen verschlossen wird. Die einreihig gesteppten Taschenklappen mit abgeschrägten Ecken sind in der Schnittlinie gefasst. Das auf das rechte Vorderteil genähte Taschenblatt ist mit einer Steppnaht in zwei Teile geteilt, die in der Mitte des Vorderteils befindliche Seite ist mit einem Weitenumschlag gefertigt.

Auf dem rechten und dem linken Vorderteil, unter der Gürtellinie gibt es je 1 zweireihig gesteppte, aufgesetzte Tasche mit Klappe, die einem verdeckten Druckknopf verschlossen wird. Die einreihig gesteppten Taschenklappen sind in der nach oben gerichtet zweireihig gesteppten, waagerechten Schnittlinie gefasst. Die Taschenblätter sind doppelt geschnitten. Das äußere Taschenblatt hat eine schräge Eingriffslinie und ist mit einer Taschenklappe bedeckt, die mit einem verdeckten Druckknopf verschlossen wird.

Die oberen und die unteren Taschenklappen sind auf die Vorderteile gesteppt, und sie sind auf den beiden Seiten um je 1 cm breiter als die Taschen. Auf dem linken Vorderteil, in Brusthöhe gibt es eine einreihig gesteppte, aufgesetzte Tasche.

Die Taillenweite kann mit einem aus dem Grundmaterial angefertigten Band reguliert werden, das in ein auf der Innenseite genähtes Schnurbund eingezogen ist, seine beiden Enden sind durch die auf ins Futter genähten Knopflöcher hinausgeführt.

Der untere Teil des Ärmels ist mit einem ans Futter genähten, inneren Saumbündchen angefertigt und gesteppt.

Dávid-MR-bk-fv-20-05/3 (Variante mit Kapuze und reflektierenden Streifen)

Das Design der gepolsterten Schutzjacke ist identisch mit dem des Produkts David-MR-bk-19-04/3, mit den folgenden Unterschieden:

David-MR-bk-fv-20-05/3 ist eine wattierte Schutzjacke mit einem 5 cm breiten silbernen Reflexstreifen auf dem hinteren Schulterblatt, der Brust und beiden Ärmeln.

Dávid-MR-bk-19-04/4 (Variante mit verlängertem Rücken)

Eine gefütterte Jacke mit Stehkragen, deren Vorderseite in der Mitte bis zu deren unteren Kante mit einem Reißverschluss und mit auf der getrennt geschnittenen Abdeckleiste angebrachten Druckknöpfen verschlossen wird. Auf der Innenseite der Rückenmitte gibt es einen aus dem Grundmaterial angefertigten Aufhänger, der in der Naht des gefütterten Kragens gefasst ist. Das rechte und das linke Vorderteil sind aus zwei Teilen geschnitten. Im Brustbereich gibt es je 1 einreihig gesteppte, aufgesetzte Tasche mit Taschenklappe, die mit verdeckten Druckknöpfen verschlossen wird. Die einreihig gesteppten Taschenklappen sind in der nach oben gerichtet zweireihig gesteppten, waagerechten Schnittlinie gefasst. Die Taschenklappen sind auf den beiden Seiten um je 1 cm breiter als die Taschen. Auf dem rechten und dem linken Vorderteil, unter der Gürtellinie befindet sich eine Tasche mit einfachem Saum und einer zur Seitennaht annähernd parallelen Eingriffslinie, und sie wird mit einem versteckten Druckknopf verschlossen.

Auf der Innenseite des linken Vorderteils, in Brusthöhe gibt es eine gesteppte, aufgesetzte Tasche, die aus dem Grundmaterial geschnitten ist. Der Rücken ist in verlängerter Ausführung, aus einem Teil geschnitten. Die Weite des unteren Teils des Ärmels mit zwei Nähten wird mit einem elastischen Band geregelt, das in ein mit Umschlag angefertigtes Gummiband eingezogen ist. Auf dem Vorderteil wird die Weite des getrennt geschnittenen unteren Bündchens mit einem elastischen Band reguliert, das ca. je 15 cm von der Mittellinie des Vorderteils entfernt, in ein Bündchen eingezogen ist. Der gummierte Teil ist in der Mittellinie des Bündchens in gesamter Länge gesteppt.

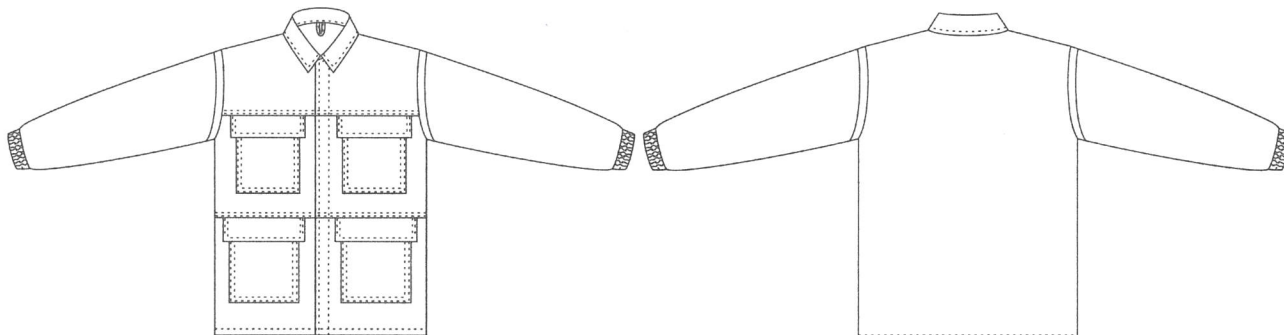
Dávid-MR-bk-fv-20-05/4 (Variante mit verlängertem Rücken und reflektierenden Streifen)

Das Design der gepolsterten Schutzjacke ist identisch mit dem des Produkts David-MR-bk-19-04/4, mit den folgenden Unterschieden:

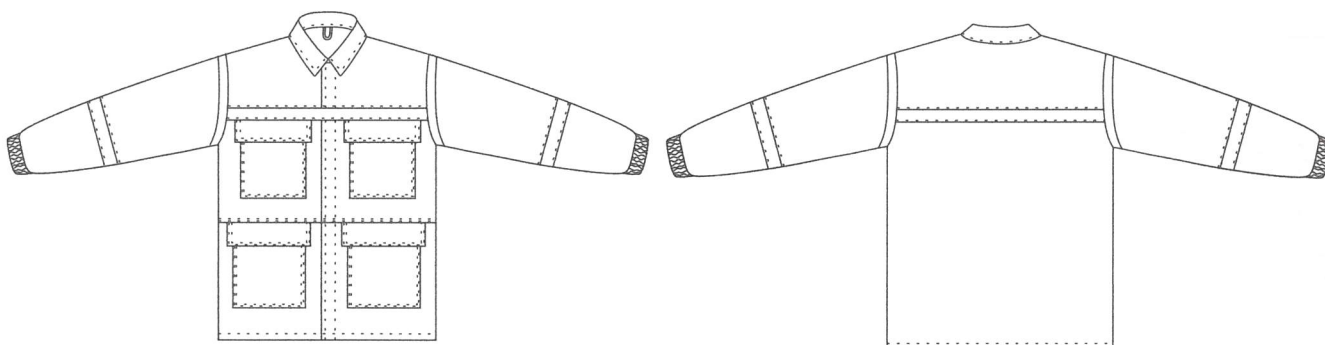
David-MR-bk-fv-20-05/4 ist eine wattierte Schutzjacke mit einem 5 cm breiten silbernen Reflexstreifen auf dem hinteren Schulterblatt, der Brust und beiden Ärmeln.

Produktzeichnung des bescheinigten persönlichen Schutzausrüstung:

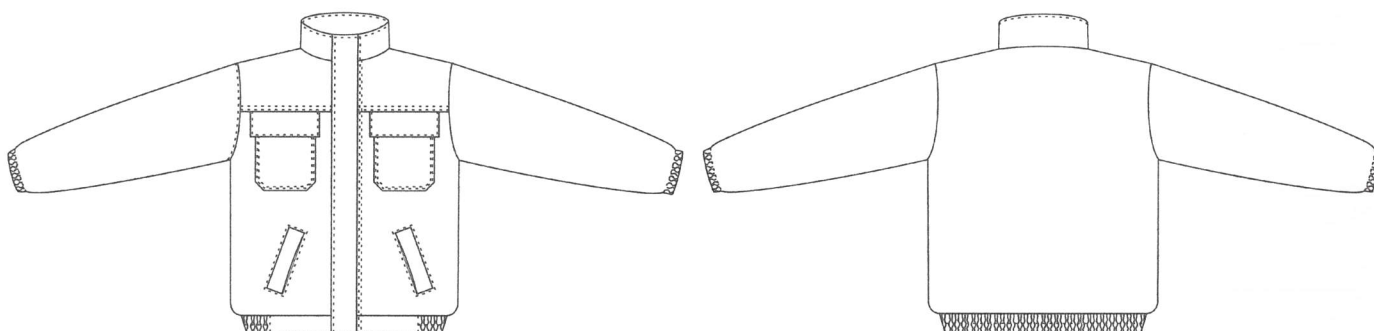
Dávid-MR-bk-19-04/1 (Variante mit abnehmbaren Ärmeln)



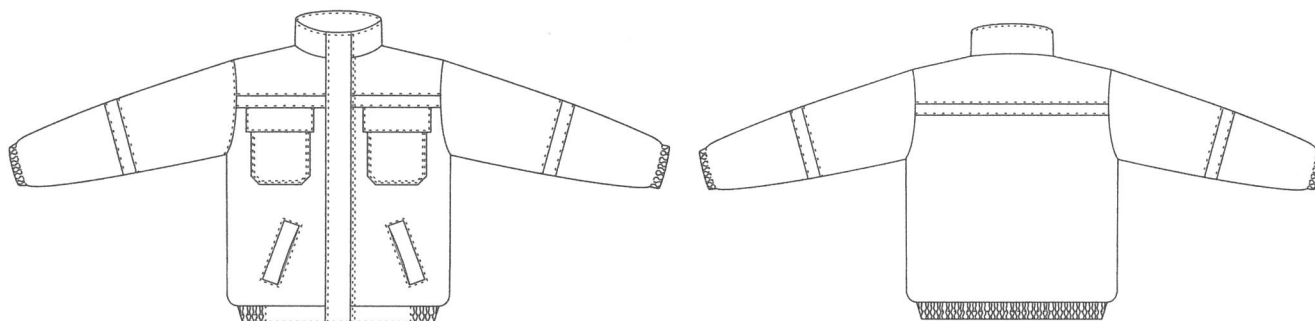
Dávid-MR-bk-fv-20-05/1 (Variante mit abnehmbaren Ärmeln und reflektierenden Streifen)



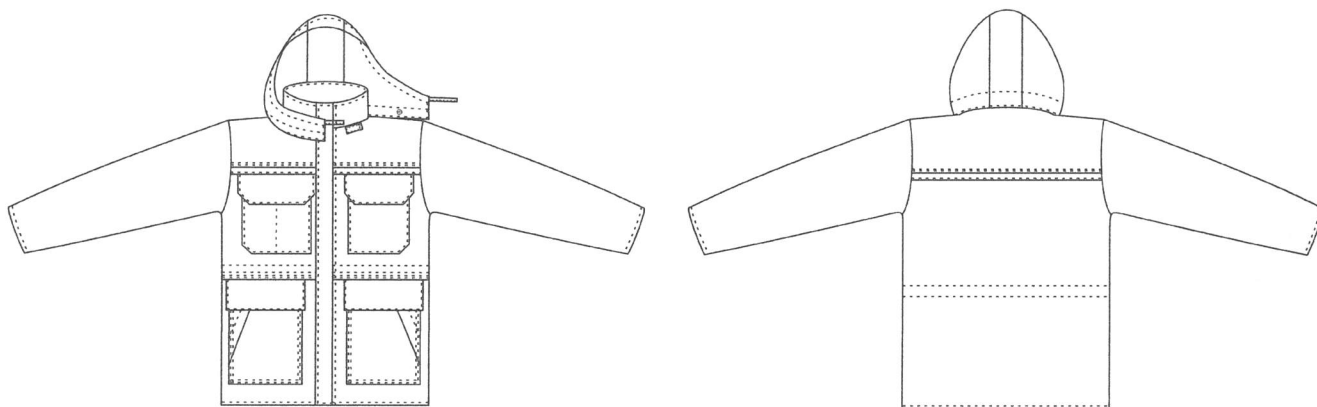
Dávid-MR-bk-19-04/2 (Variante mit gummiertem Taillenteil)



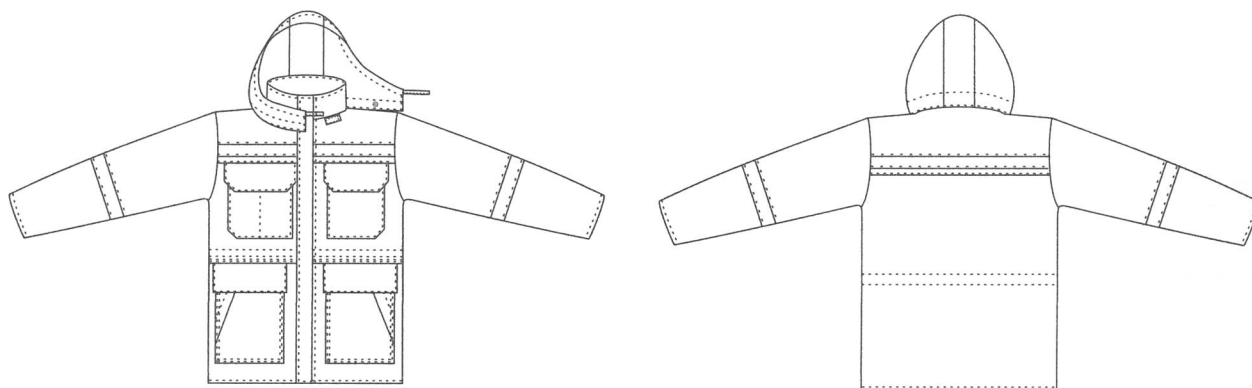
Dávid-MR-bk-fv-20-05/2 (Variante mit gummiertem Taillenteil und reflektierenden Streifen)



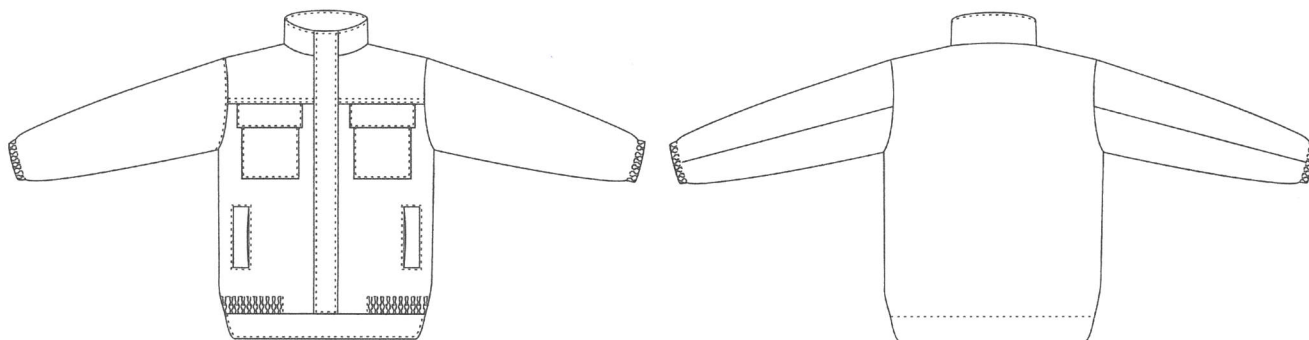
Dávid-MR-bk-19-04/3 (Variante mit Kapuze)



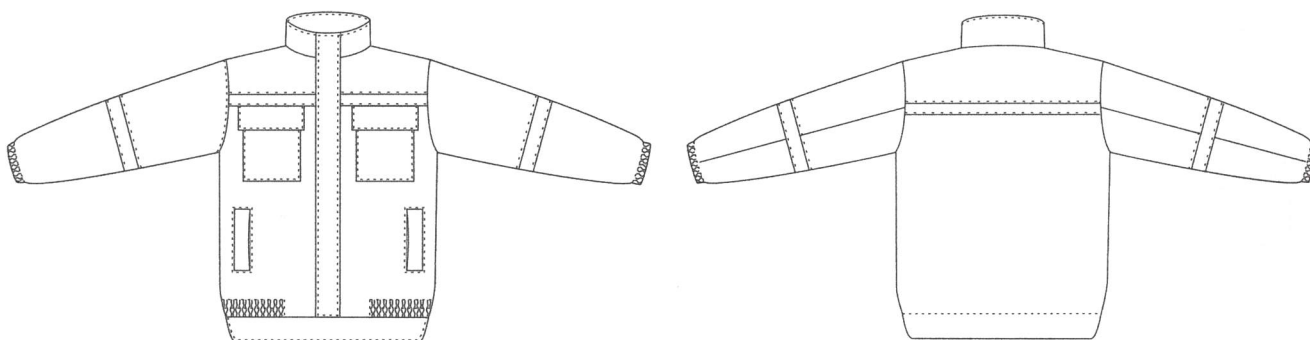
Dávid-MR-bk-fv-20-05/3 (Variante mit Kapuze und reflektierenden Streifen)



Dávid-MR-bk-19-04/4 (Variante mit verlängertem Rücken)



Dávid-MR-bk-fv-20-05/4 (Variante mit verlängertem Rücken und reflektierenden Streifen)



Budapest, den 17. Dezember 2024.

Dr. Livia Kokas Palicska
Generaldirektorin